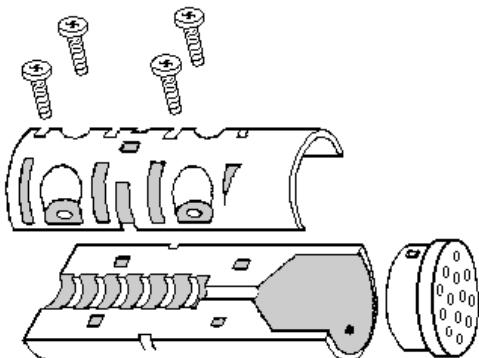




## INFORMAZIONI TECNICHE – SPLITTER E GUAINA

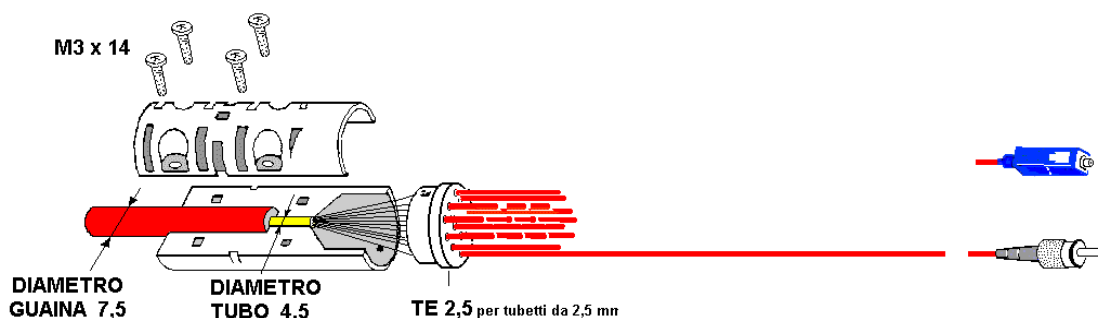


Lo Splitter o Fan out, prodotto dalla MINTEL, permette la sfiocatura dei cavi a fibra ottica

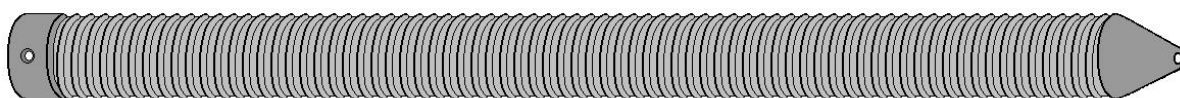
La testa permette la sfiocatura di 12 e, a richiesta, di 24 fibre con tubetti protetti da guaine dal diametro di 2,5 mm

Dimensioni : diametro 25 mm    lungh. 70 mm

Possono essere realizzati dei Trunk con connettori SC o ST massimizzando la resistenza meccanica nel punto di sfiocamento del cavo senza alcuna giunzione della fibra ottica



### GUAINA GUIDACAVO DI TRAINO



PVC autoestinguente V0- Diametro interno 32 mm    lunghezza 800 mm

Resistenza alla trazione 250 N    a 23° C

Proteggendo la parte terminale con la guaina di traino è possibile la messa in opera del cavo cavo allestito in laboratorio.

